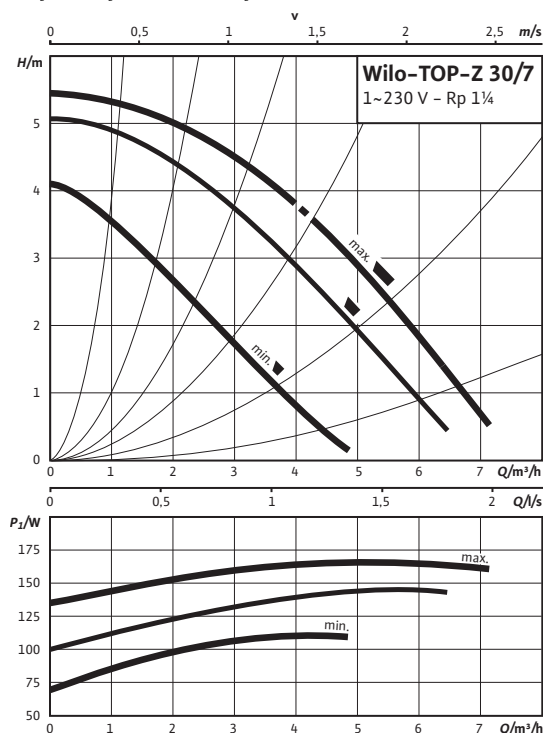


Лист данных: Wilo-TOP-Z 30/7 (1~230 V, PN 10, RG)

Характеристики Переменный ток



Габаритный чертеж

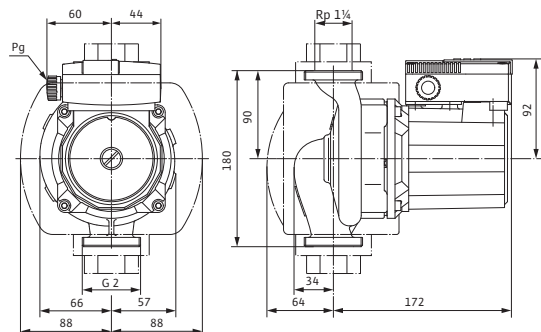
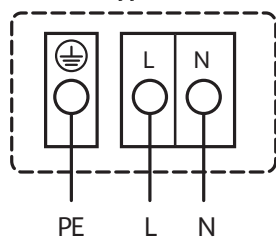


Схема подключения



Подключение к сети 1~230 В, 50 Гц

Встроенная защита обмотки от перегрева

Выключение: внутреннее отключение напряжения мотора

Сброс: автоматически после охлаждения мотора

Допустимая перекачиваемая среда (другие среды по запросу)

Вода систем отопления (согласно VDI 2035)

Водогликолевая смесь (макс. 1:1; при доле гликоля более 20 % необходимо проверять рабочие характеристики)

Питьевая вода и вода для производства пищевых продуктов согласно Постановлению о питьевой воде 2001 г. (TrinkwV 2001)

Допустимая область применения

Диапазон температур при макс. температуре окружающей среды +40 °C

Диапазон температур при использовании в циркуляционных системах ГВС при макс. температуре окружающей среды +40 °C

Максимально допустимая общая жесткость жидкости в циркуляционных системах ГВС

Макс. допустимое рабочее давление P_{max} 10 bar

Специальное исполнение для рабочего давления, p_{max} - bar

Подсоединения к трубопроводу

Резьбовое соединение труб Rp 1¼

Резьба G 2

Габаритная длина l_0 180 мм

Мотор/электроника

Создаваемые помехи EN 61000-6-3

Помехозащищенность EN 61000-6-2

Степень защиты IP X4D

Класс нагревостойкости изоляции H

Подключение к сети 1~230 В, 50 Гц

Номинальная мощность мотора P_2 90 Вт

Частота вращения N 2100 / 2500 / 2700 об/мин

Потребляемая мощность 1~230 В P_1 110 / 145 / 185 Вт

Ток при 1~230 В I 0,56 / 0,72 / 0,90 А

Ток при 3~230 В I - А

Лист данных: Wilo-TOP-Z 30/7 (1~230 V, PN 10, RG)

Ток при 3~400 В	<i>I</i>	– А
Конденсатор		6,0 мкФ / 400 VDB
Защита мотора		Встроенная
Резьбовой ввод для кабеля	<i>PG</i>	1x13,5

Материалы

Корпус насоса	Бронза (СС 499К) по DIN 50930-6 согласно Постановлению о питьевой воде (TrinkwV)
Рабочее колесо	Синтетический материал (PPE – 30% GF)
Вал насоса	Нержавеющая сталь (X39CrMo17-1)
Подшипники	Графит, пропитанный синтетической смолой

Минимальный подпор на всасывающем патрубке во избежание кавитации при температуре перекачиваемой воды

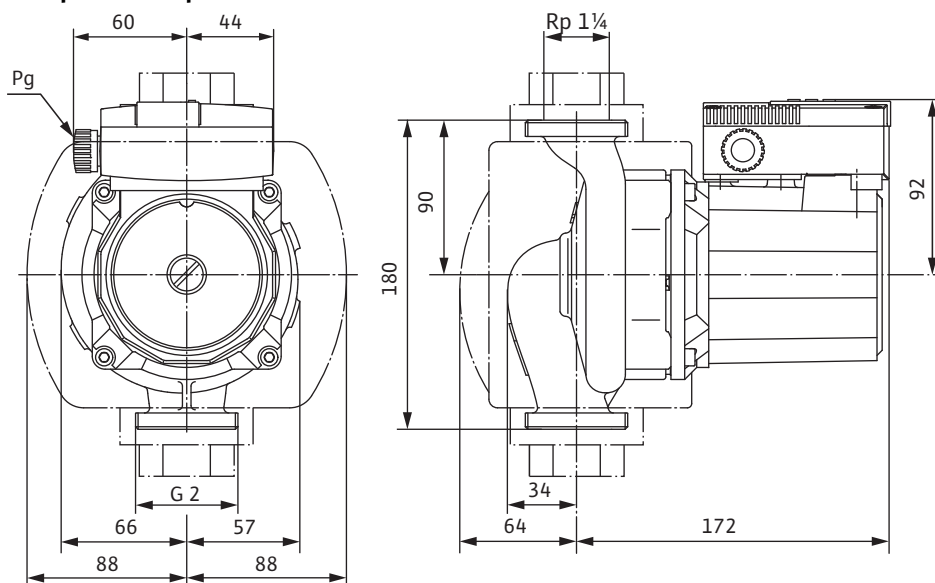
Минимальный подпор при 40/80/110°C	5 / 8 / 20 м
------------------------------------	--------------

Данные для заказа

Изделие	Wilo
Тип	TOP-Z 30/7
Арт.-№	2048340
Вес, прим.	<i>m</i> 5.50 кг

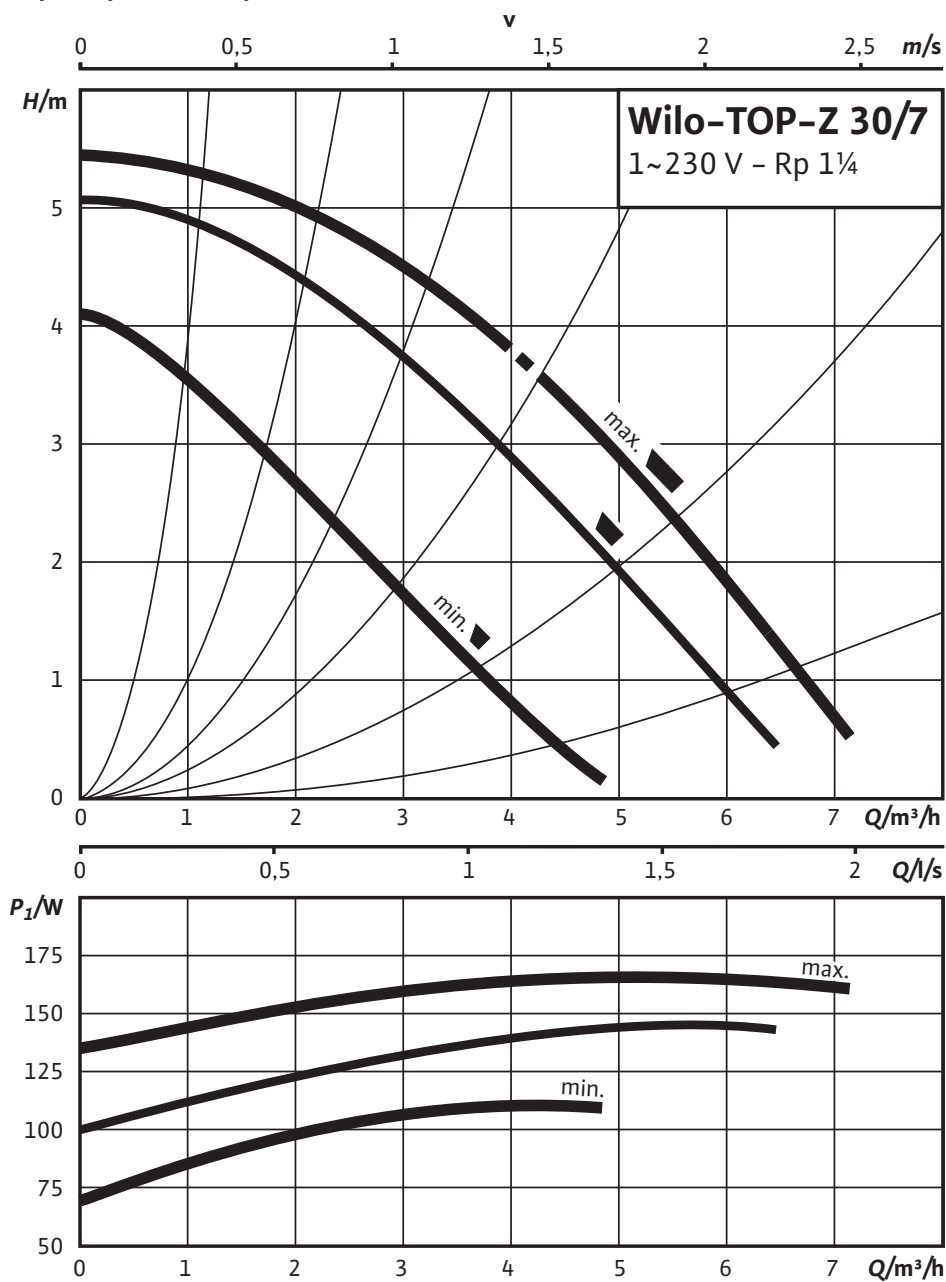
Размеры и габаритные чертежи: Wilo-TOP-Z 30/7 (1~230 V, PN 10, RG)

Габаритный чертеж



Характеристики: Wilo-TOP-Z 30/7 (1~230 V, PN 10, RG)

Характеристики Переменный ток



Данные для заказа: Wilo-TOP-Z 30/7 (1~230 V, PN 10, RG)

Данные для заказа		
Изделие		Wilo
Тип		TOP-Z 30/7
Арт.-№		2048340
Номер EAN		4016322709633
Ценовая группа		W2
Вес брутто	<i>m</i>	6 кг
Вес, прим.	<i>m</i>	5.50 кг
Длина x Ширина x Высота (упаков.)		180мм x 176мм x 235мм
Объем упаковки	<i>V</i>	7,44 л

Тексты заявок: Wilo-TOP-Z 30/7 (1~230 V, PN 10, RG)

Применяется в циркуляционных системах питьевого водоснабжения в промышленности и в оборудовании для зданий и сооружений.

Не требующий обслуживания циркуляционный насос с мокрым ротором, с резьбовым или фланцевым соединением; возможен выбор ступеней частоты вращения для регулировки мощности.

Оснащение и функции

- Ручная регулировка мощности с 3 ступенями частоты вращения
- Насосы с 1-фазным мотором:
 - P_2 до 90 Вт: Встроенная защита обмотки от перегрева
 - $P_2 \geq 180$ Вт: Полная защита мотора посредством защитного контакта обмотки в сочетании с устройством отключения
- Насосы с 3-фазным мотором:
 - P_2 до 90 Вт: Встроенная защита обмотки от перегрева
 - $P_2 \geq 180$ Вт: Полная защита мотора со встроенной электронной системой отключения
- Индикатор неисправности
- Контакт для обобщенной сигнализации неисправности
- Контрольный индикатор направления вращения
- Подключение к сети трехфазного тока 230 В с опциональным штекером переключения
- Корпус насоса из бронзы или серого чугуна (в зависимости от типа может быть из нержавеющей стали)
- Комбинированный фланец PN 6/PN 10 (при DN 40 – DN 65)
- Теплоизолирующие кожухи
- Дополнительные функции с помощью модернизируемого модуля защиты S:
- Сигнализация неисправности SSM в качестве беспотенциального размыкающего контакта
- Сигнализация рабочего состояния SBM в качестве беспотенциального нормально разомкнутого контакта
- Управляющий вход «Выкл. по приоритету» с помощью внешнего беспотенциального контакта (размыкающего контакта)
- Выявление блокировки
- Полная защита мотора встроенным устройством отключения
- Квитирование неисправности
- Система управления двоянными насосами (два параллельно установленных насоса): Режим работы «основной/резервный» (автоматическое переключение при неисправности/смена насосов по таймеру):

Материалы

Корпус насоса: Бронза (CC 499K) по DIN 50930-6 согласно Постановлению о питьевой воде (TrinkwV)

Рабочее колесо: Синтетический материал (PPE – 30% GF)

Вал насоса: Нержавеющая сталь (X39CrMo17-1)

Подшипники: Графит, пропитанный синтетической смолой

Допустимая перекачиваемая среда (другие среды по запросу)

Макс. расход: $7 \text{ м}^3/\text{ч}$

Макс. напор: 5.5 М

Подсоединения к трубопроводу

Резьбовое соединение труб: Rp 1¼

Резьба: G 2

Габаритная длина: 180 мм

Мотор/электроника

Создаваемые помехи: EN 61000-6-3

Помехозащищенность: EN 61000-6-2

Степень защиты: IP X4D

Класс нагревостойкости изоляции: H

Подключение к сети: 1~230 В, 50 Гц

Тексты заявок: Wilo-TOP-Z 30/7 (1~230 V, PN 10, RG)

Частота вращения: 2100 / 2500 / 2700 об/мин

Номинальная мощность мотора: 90,0 W

Потребляемая мощность 1~230 В: 110 / 145 / 185 Вт

Ток при 1~230В: 0,56 / 0,72 / 0,90 А

Защита мотора: Встроенная

Резьбовой ввод для кабеля: 1x13,5

Данные для заказа

Арт.-№: 2048340

Номер EAN: 4016322709633

Вес, прим.: 6 кг

Изделие: Wilo

title_product_internet_plusWilo: Wilo-TOP-Z 30/7 (1~230 V, PN 10, RG)